

**ARGANI DA SOLLEVAMENTO / ELECTRIC HOIST WINCHES**

SW12 EL	4
SW12L EL	5
SW8 EL3-2	6
EA 15/295-5	7
ECA 15/450	8
ECA 15/690	9
ECA 21/450	10
EA 21/500/40	11
EA 21/500/50	12
ECA 23/500/40	13
ECA 35	14
ECA 50	15

**ARGANI PER TRAINO CARRELLO / TROLLEY PULLING ELECTRIC WINCHES**

ETA 015/350	18
ET 060/350 L	19
ET 070/450 L	20

**ARGANI AUSILIARI / ELECTRIC SERVICE WINCHES**

SW3.5 EL	22
SW05 EL	23
EL 15/250	24

**RIDUTTORI PER ROTAZIONE / SLEW DRIVES**

RE 243 T4 S .. ST BZ	26
RE 313 T9 S .. ST AH	27
RE 513 T9 S .. ST UV	28
RE 513 T18 S .. ST BZ	29
RE 613 T18 P .. ST UV	30
RE 613 T18 P .. ST AH	31

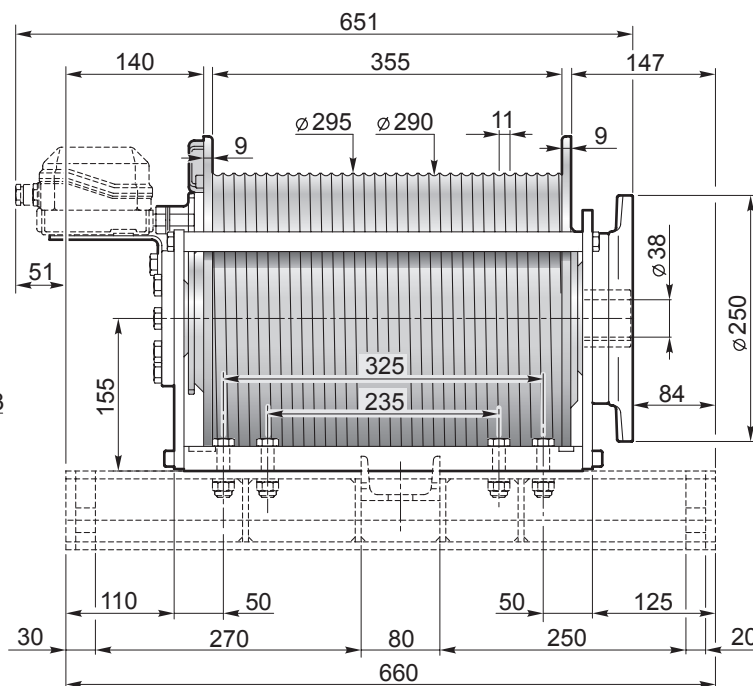
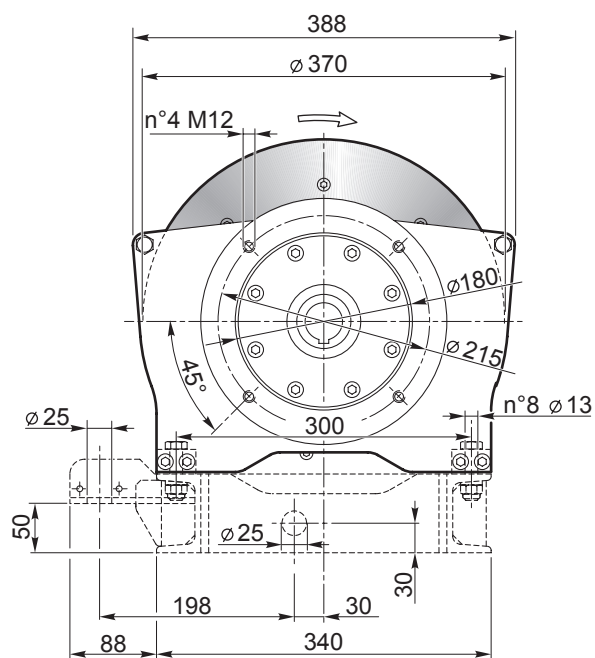




**ARGANI DA SOLLEVAMENTO**  
***ELECTRIC HOIST WINCHES***


# SW12 EL

ARGANO ELETTRICO DA SOLLEVAMENTO  
ELECTRIC HOIST WINCH



L' ARGANO VIENE FORNITO SENZA MOTORE / HOIST DELIVERED WITHOUT MOTOR

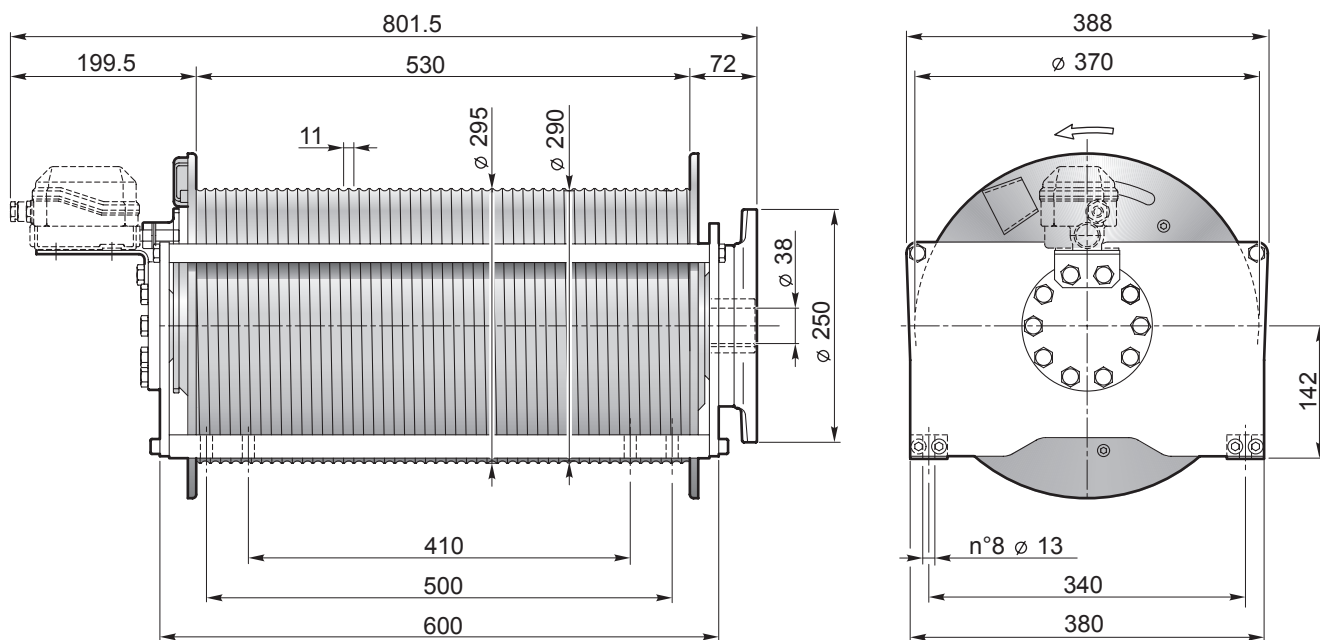
Motore elettrico (2/4/16 poli - 50Hz) Electric motor (2/4/16 poles - 50Hz)	[kW] [min <sup>-1</sup> ]	7.4		7.4		1.8	
		2900 (2 poli/poles)		1450 (4 poli/poles)		375 (16 poli/poles)	
Strato di fune Rope layer	n°	1	2	1	2	1	2
Tiro diretto Line pull	[daN]	628	588	1255	1175	1255	1175
Velocità fune con Rope speed with	[m/1']	73	78	36.5	39	9.4	10.1
Q.tà fune tamburo liscio Rope capacity smooth drum	[m]	30	63				

Predisposizione IEC B5 IEC B5 coupling		132
Rapporto di riduzione Gear ratio	1:	37.4
Massa Weight		127
Diametro fune consigliato Advised rope diameter	[mm]	10



- Lubrificazione ingranaggi in bagno d'olio.
- Per sicurezza lasciare sul tamburo 4 spire di fune sempre avvolte.
- Classe ISO 4301/1 = FEM 1.001/98 L3-T4 = M5.
- Le caratteristiche tecniche possono variare senza preavviso.
- Gear lubrication oil bath.
- Always keep at least 4 wraps of rope on the drum for safety reasons.
- ISO 4301/1 or FEM 1.001/98 class: L3-T4 = M5.
- Technical features may change with no previous notice from the manufacturer.

IL PRESENTE ARGANO NON PUÒ ESSERE UTILIZZATO PER IL SOLLEVAMENTO DI PERSONE  
THE PRESENT EQUIPMENT CAN'T BE USED TO LIFT PEOPLE



L' ARGANO VIENE FORNITO SENZA MOTORE / HOIST DELIVERED WITHOUT MOTOR

Motore elettrico (2/4/16 poli - 50Hz) Electric motor (2/4/16 poles - 50Hz)	[kW] [min <sup>-1</sup> ]	7.4		7.4		1.8	
		2900 (2 poli/poles)		1450 (4 poli/poles)		375 (16 poli/poles)	
Strato di fune Rope layer	n°	1	2	1	2	1	2
Tiro diretto Line pull	[daN]	500	470	1000	940	1000	940
Velocità fune con Rope speed with	[m/1']	88	94	44	47	11.3	12.1
Q.tà fune tamburo liscio Rope capacity smooth drum	[m]	44	92				

Predisposizione IEC B5 IEC B5 coupling		132
Rapporto di riduzione Gear ratio	1:	29.77
Massa Weight		153
Diametro fune consigliato Advised rope diameter	[mm]	10

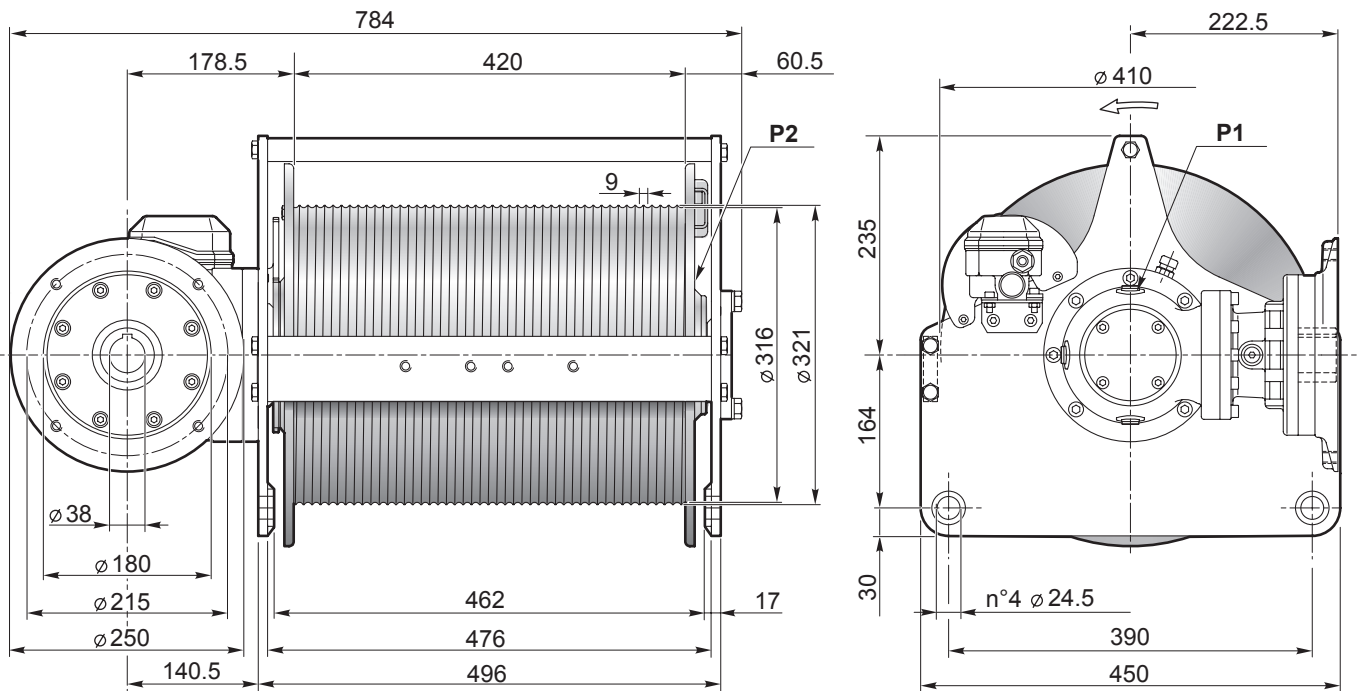


- Lubrificazione ingranaggi in bagno d'olio.
- Per sicurezza lasciare sul tamburo 4 spire di fune sempre avvolte.
- Classe ISO 4301/1 = FEM 1.001/98 L3-T4 = M5.
- Le caratteristiche tecniche possono variare senza preavviso.
- Gear lubrication oil bath.
- Always keep at least 4 wraps of rope on the drum for safety reasons.
- ISO 4301/1 or FEM 1.001/98 class: L3-T4 = M5.
- Technical features may change with no previous notice from the manufacturer.

IL PRESENTE ARGANO NON PUÒ ESSERE UTILIZZATO PER IL SOLLEVAMENTO DI PERSONE  
THE PRESENT EQUIPMENT CAN'T BE USED TO LIFT PEOPLE


# SW08 EL3-2

ARGANO ELETTRICO DA SOLLEVAMENTO  
ELECTRIC HOIST WINCH



L' ARGANO VIENE FORNITO SENZA MOTORE / HOIST DELIVERED WITHOUT MOTOR

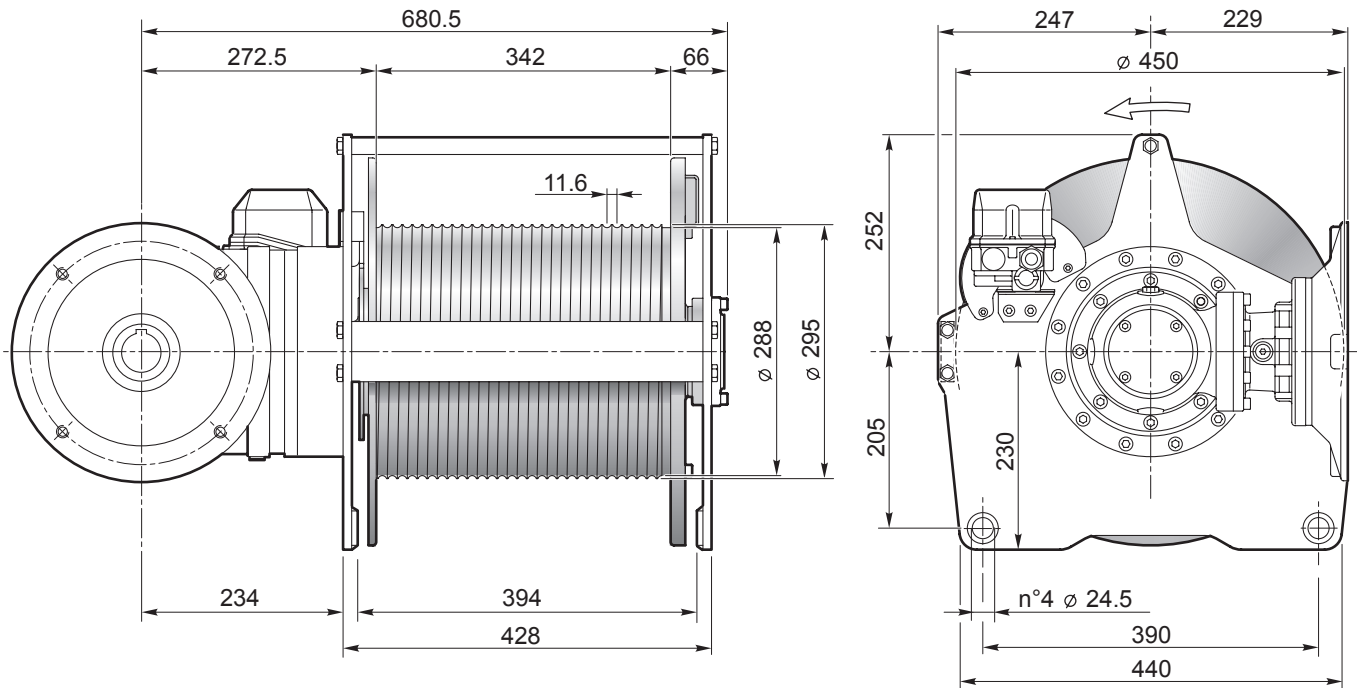
Motore elettrico (4 poli - 50Hz) Electric motor (4 poles - 50Hz)	[kW] [min <sup>-1</sup> ]	7.5 1400			
Strato di fune Rope layer	n°	1	2	3	4
Tiro diretto Line pull	[daN]	970	930	890	850
Velocità fune con Rope speed with	[m/1']	40	42	44	46
Q.tà fune tamburo filettato Rope capacity grooved drum	[m]	46	95	145	200

Predisposizione IEC B5 IEC B5 coupling		132M
Rapporto di riduzione Gear ratio	1:	36.2
Massa Weight		175
Diametro fune consigliato Advised rope diameter	[mm]	8



- Lubrificazione ingranaggi in bagno d'olio.
- Per sicurezza lasciare sul tamburo 4 spire di fune sempre avvolte.
- Le caratteristiche tecniche possono variare senza preavviso.
- Gear lubrication oil bath.
- Always keep at least 4 wraps of rope on the drum for safety reasons.
- Technical features may change with no previous notice from the manufacturer.

IL PRESENTE ARGANO NON PUÒ ESSERE UTILIZZATO PER IL SOLLEVAMENTO DI PERSONE  
THE PRESENT EQUIPMENT CAN'T BE USED TO LIFT PEOPLE



L' ARGANO VIENE FORNITO SENZA MOTORE / HOIST DELIVERED WITHOUT MOTOR

Motore elettrico (4 poli - 50Hz) Electric motor (4 poles - 50Hz)	[kW] [min <sup>-1</sup> ]	11 1450				
Strato di fune Rope layer	n°	1	2	3	4	5
Tiro diretto Line pull	[daN]	1720	1600	1500	1410	1330
Velocità fune con Rope speed with	[m/1']	34	36.5	39	41.5	44
Q.tà fune tamburo filettato Rope capacity grooved drum	[m]	27	55	86	119	155

Predisposizione IEC B5 IEC B5 coupling		160L
Rapporto di riduzione Gear ratio	1:	40
Massa Weight		170
Diametro fune consigliato Advised rope diameter	[mm]	11

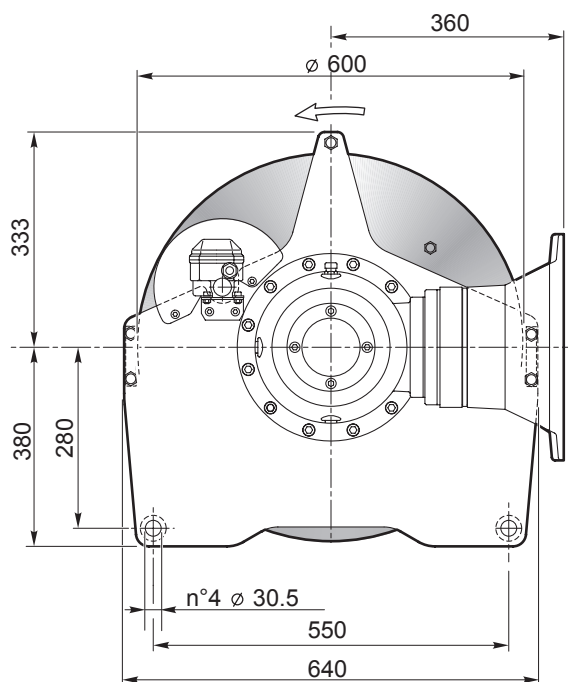
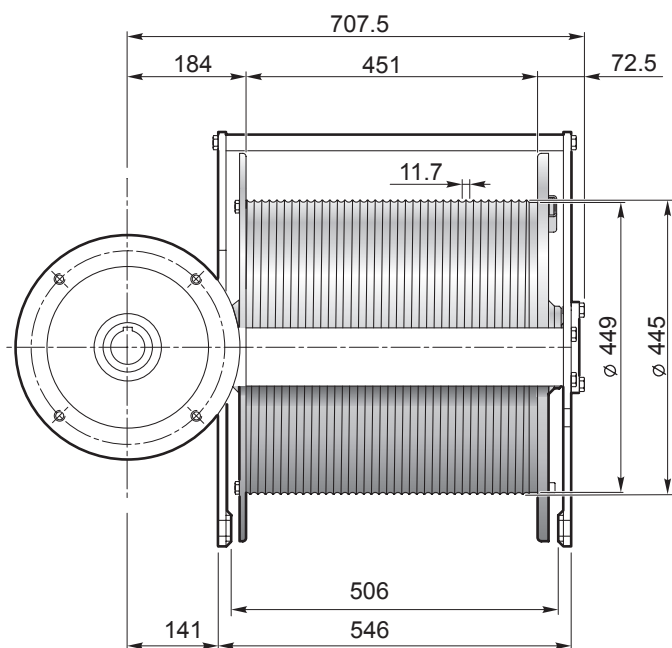


- Lubrificazione ingranaggi in bagno d'olio.
- Per sicurezza lasciare sul tamburo 4 spire di fune sempre avvolte.
- Classe ISO 4301/1 = FEM 1.001/98 L3-T5 = M6.
- Le caratteristiche tecniche possono variare senza preavviso.
- Gear lubrication oil bath.
- Always keep at least 4 wraps of rope on the drum for safety reasons.
- ISO 4301/1 or FEM 1.001/98 class: L3-T5 = M6.
- Technical features may change with no previous notice from the manufacturer.

IL PRESENTE ARGANO NON PUÒ ESSERE UTILIZZATO PER IL SOLLEVAMENTO DI PERSONE  
THE PRESENT EQUIPMENT CAN'T BE USED TO LIFT PEOPLE

# ECA 15/450

ARGANO ELETTRICO DA SOLLEVAMENTO  
ELECTRIC HOIST WINCH



L' ARGANO VIENE FORNITO SENZA MOTORE / HOIST DELIVERED WITHOUT MOTOR

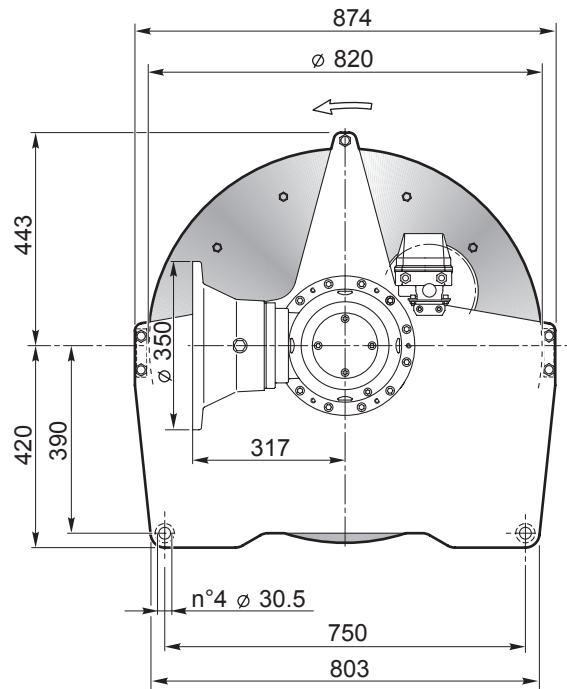
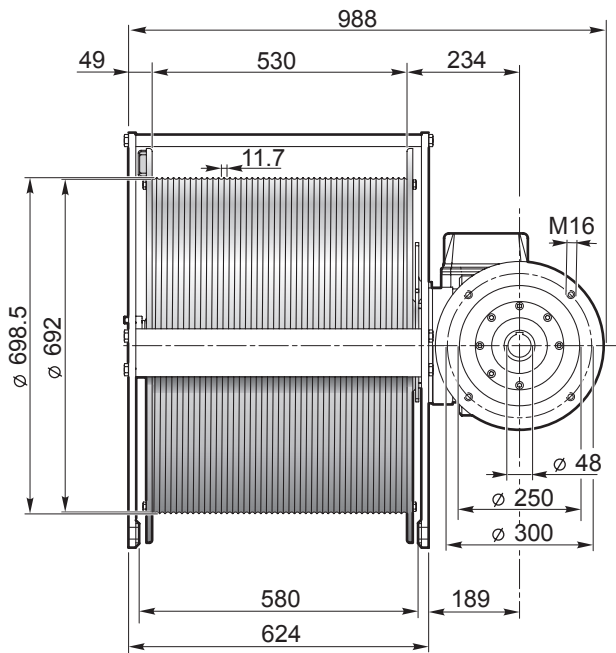
Motore elettrico (4 poli - 50Hz) Electric motor (4 poles - 50Hz)	[kW] [min <sup>-1</sup> ]	18.5 1450				
Strato di fune Rope layer	n°	1	2	3	4	5
Tiro diretto Line pull	[daN]	1735	1650	1570	1500	1450
Velocità fune con Rope speed with	[m/1']	55.5	58.5	61	63.5	66.5
Q.tà fune tamburo filettato Rope capacity grooved drum	[m]	54	112	173	235	300
Predisposizione IEC B5 IEC B5 coupling						180
Rapporto di riduzione Gear ratio	1:					36.2
Massa Weight						315
Diametro fune consigliato Advised rope diameter	[mm]					11



- Lubrificazione ingranaggi in bagno d'olio.
- Per sicurezza lasciare sul tamburo 4 spire di fune sempre avvolte.
- Classe ISO 4301/1 = FEM 1.001/98 L2-T6 = M6.
- Le caratteristiche tecniche possono variare senza preavviso.
- Gear lubrication oil bath.
- Always keep at least 4 wraps of rope on the drum for safety reasons.
- ISO 4301/1 or FEM 1.001/98 class: L2-T6 = M6.
- Technical features may change with no previous notice from the manufacturer.


IL PRESENTE ARGANO NON PUÒ ESSERE UTILIZZATO PER IL SOLLEVAMENTO DI PERSONE  
THE PRESENT EQUIPMENT CAN'T BE USED TO LIFT PEOPLE





L' ARGANO VIENE FORNITO SENZA MOTORE / HOIST DELIVERED WITHOUT MOTOR

Motore elettrico (4 poli - 50Hz) Electric motor (4 poles - 50Hz)	[kW] [min <sup>-1</sup> ]	22 1450			
Strato di fune Rope layer	n°	1	2	3	4
Tiro diretto Line pull	[daN]	1640	1590	1540	1500
Velocità fune con Rope speed with	[m/1']	72	74	76	78
Q.tà fune tamburo filettato Rope capacity grooved drum	[m]	98	199	303	410

Predisposizione IEC B5 IEC B5 coupling		180
Rapporto di riduzione Gear ratio	1:	43.2
Massa Weight		380
Diametro fune consigliato Advised rope diameter	[mm]	11

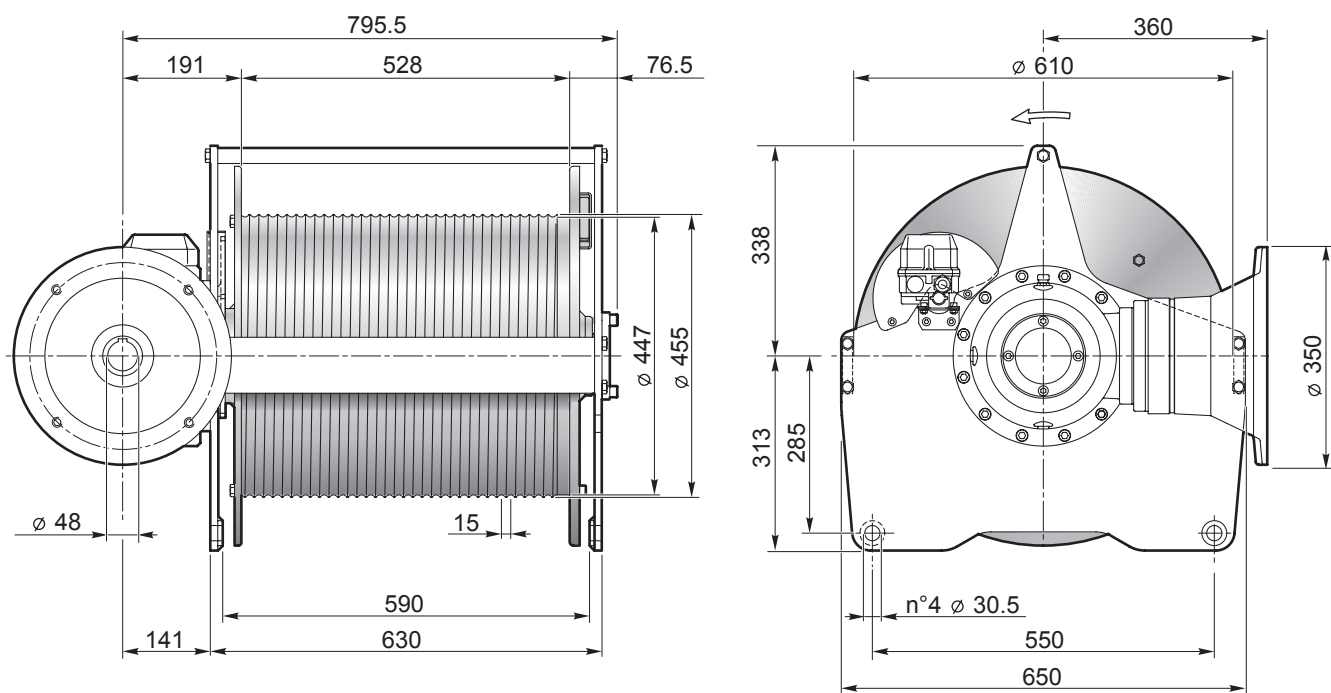


- Lubrificazione ingranaggi in bagno d'olio.
- Per sicurezza lasciare sul tamburo 4 spire di fune sempre avvolte.
- Classe ISO 4301/1 = FEM 1.001/98 L2-T5 = M5.
- Le caratteristiche tecniche possono variare senza preavviso.
- Gear lubrication oil bath.
- Always keep at least 4 wraps of rope on the drum for safety reasons.
- ISO 4301/1 or FEM 1.001/98 class: L2-T5 = M5.
- Technical features may change with no previous notice from the manufacturer.

IL PRESENTE ARGANO NON PUÒ ESSERE UTILIZZATO PER IL SOLLEVAMENTO DI PERSONE  
THE PRESENT EQUIPMENT CAN'T BE USED TO LIFT PEOPLE

# ECA 21/450

ARGANO ELETTRICO DA SOLLEVAMENTO  
ELECTRIC HOIST WINCH



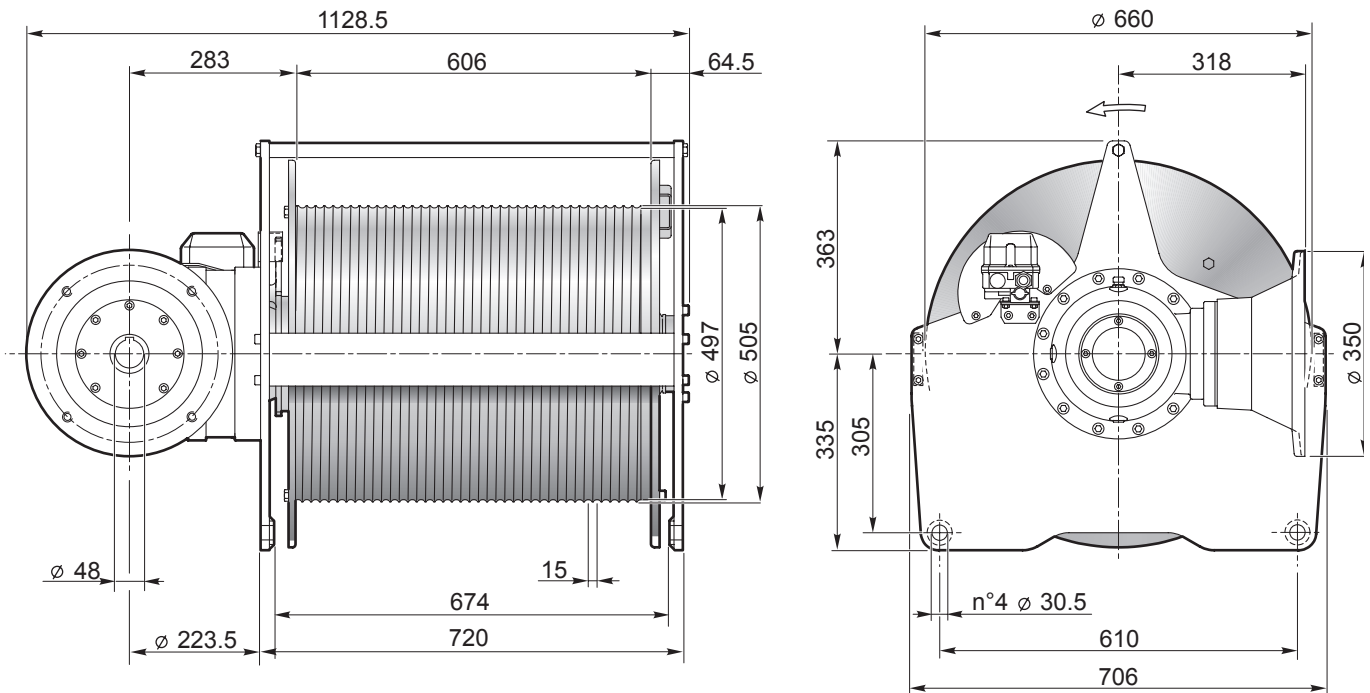
L' ARGANO VIENE FORNITO SENZA MOTORE / HOIST DELIVERED WITHOUT MOTOR

<b>Motore elettrico</b> (4 poli - 50Hz) <b>Electric motor</b> (4 poles - 50Hz)	<b>[kW]</b> <b>[min<sup>-1</sup>]</b>	<b>22</b> <b>1450</b>				Predisposizione IEC B5 IEC B5 coupling	<b>180L</b>
<b>Strato di fune</b> <b>Rope layer</b>	<b>n°</b>	<b>1</b>	<b>2</b>	<b>3</b>	<b>4</b>	Rapporto di riduzione Gear ratio	1: 45.24
Tiro diretto Line pull	[daN]	2480	2340	2210	2100	Massa Weight	380
Velocità fune con Rope speed with	[m/1']	44.5	47.5	50	53	Diametro fune consigliato Advised rope diameter	[mm] 14
Q.tà fune tamburo filettato Rope capacity grooved drum	[m]	50	102	158	217		



- Lubrificazione ingranaggi in bagno d'olio.
- Per sicurezza lasciare sul tamburo 4 spire di fune sempre avvolte.
- Classe ISO 4301/1 = FEM 1.001/98 L2-T4 = M4.
- Le caratteristiche tecniche possono variare senza preavviso.
- Gear lubrication oil bath.
- Always keep at least 4 wraps of rope on the drum for safety reasons.
- ISO 4301/1 or FEM 1.001/98 class: L2-T4 = M4.
- Technical features may change with no previous notice from the manufacturer.

IL PRESENTE ARGANO NON PUÒ ESSERE UTILIZZATO PER IL SOLLEVAMENTO DI PERSONE  
THE PRESENT EQUIPMENT CAN'T BE USED TO LIFT PEOPLE



L' ARGANO VIENE FORNITO SENZA MOTORE / HOIST DELIVERED WITHOUT MOTOR

<b>Motore elettrico</b> (4 poli - 50Hz) <b>Electric motor</b> (4 poles - 50Hz)	<b>[kW]</b> [min <sup>-1</sup> ]	<b>30</b> 1400			
<b>Strato di fune</b> <b>Rope layer</b>	<b>n°</b>	<b>1</b>	<b>2</b>	<b>3</b>	<b>4</b>
Tiro diretto <i>Line pull</i>	[daN]	1980	1875	1780	1700
Velocità fune con <i>Rope speed with</i>	[m/1']	82	86.5	91	95.5
Q.tà fune tamburo filettato <i>Rope capacity grooved drum</i>	[m]	63	130	200	274

Predisposizione IEC B5 <i>IEC B5 coupling</i>		<b>180</b>
Rapporto di riduzione <i>Gear ratio</i>	1:	27.4
Massa <i>Weight</i>		450
Diametro fune consigliato <i>Advised rope diameter</i>	[mm]	14

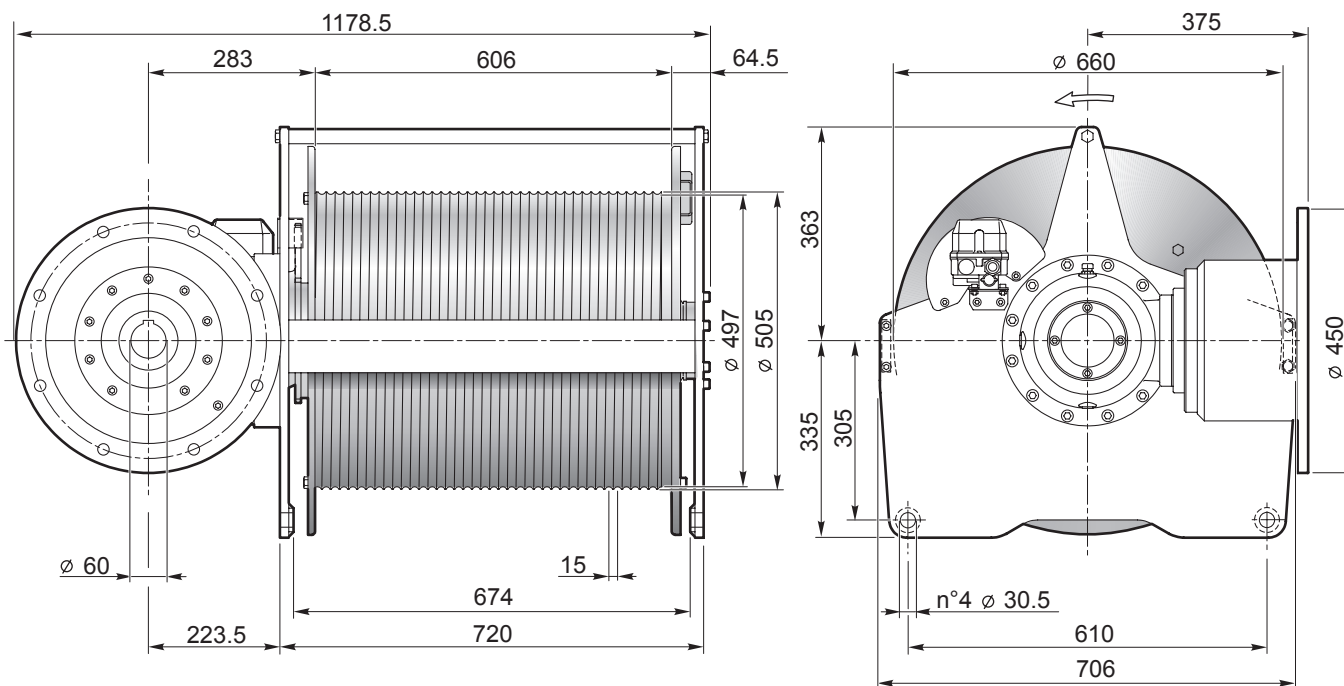


- Lubrificazione ingranaggi in bagno d'olio.
- Per sicurezza lasciare sul tamburo 4 spire di fune sempre avvolte.
- Classe ISO 4301/1 = FEM 1.001/98 L3-T5 = M6.
- Le caratteristiche tecniche possono variare senza preavviso.
- *Gear lubrication oil bath.*
- *Always keep at least 4 wraps of rope on the drum for safety reasons.*
- *ISO 4301/1 or FEM 1.001/98 class: L3-T5 = M6.*
- *Technical features may change with no previous notice from the manufacturer.*

IL PRESENTE ARGANO NON PUÒ ESSERE UTILIZZATO PER IL SOLLEVAMENTO DI PERSONE  
THE PRESENT EQUIPMENT CAN'T BE USED TO LIFT PEOPLE

# EA 21/500/50

ARGANO ELETTRICO DA SOLLEVAMENTO  
ELECTRIC HOIST WINCH



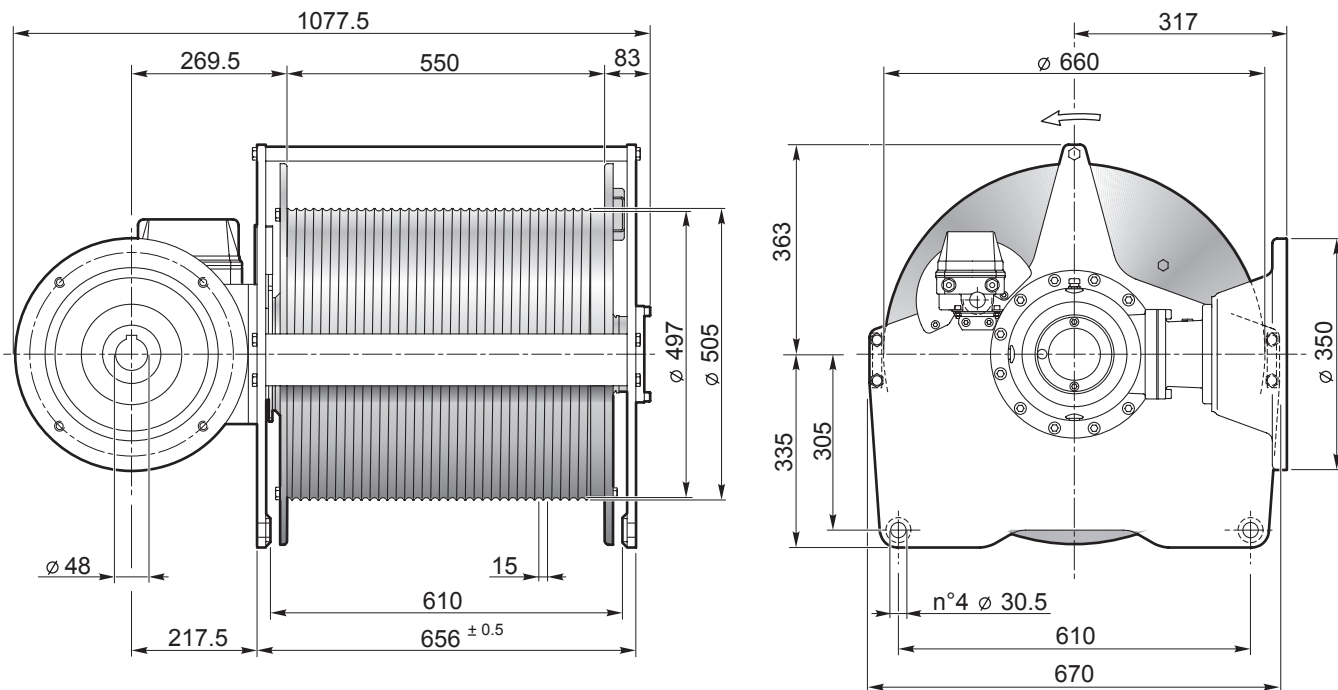
L' ARGANO VIENE FORNITO SENZA MOTORE / HOIST DELIVERED WITHOUT MOTOR

Motore elettrico (4 poli - 50Hz) Electric motor (4 poles - 50Hz)	[kW] [min <sup>-1</sup> ]	37 1400			
Strato di fune Rope layer	n°	1	2	3	4
Tiro diretto Line pull	[daN]	2450	2300	2200	2100
Velocità fune con Rope speed with	[m/1']	82	86.5	91	95.5
Q.tà fune tamburo filettato Rope capacity grooved drum	[m]	63	130	200	274
Predisposizione IEC B5 IEC B5 coupling					225
Rapporto di riduzione Gear ratio	1:				27.4
Massa Weight					450
Diametro fune consigliato Advised rope diameter	[mm]				14



- Lubrificazione ingranaggi in bagno d'olio.
- Per sicurezza lasciare sul tamburo 4 spire di fune sempre avvolte.
- Classe ISO 4301/1 = FEM 1.001/98 L3-T5 = M6.
- Le caratteristiche tecniche possono variare senza preavviso.
- Gear lubrication oil bath.
- Always keep at least 4 wraps of rope on the drum for safety reasons.
- ISO 4301/1 or FEM 1.001/98 class: L3-T5 = M6.
- Technical features may change with no previous notice from the manufacturer.

IL PRESENTE ARGANO NON PUÒ ESSERE UTILIZZATO PER IL SOLLEVAMENTO DI PERSONE  
THE PRESENT EQUIPMENT CAN'T BE USED TO LIFT PEOPLE



L' ARGANO VIENE FORNITO SENZA MOTORE / HOIST DELIVERED WITHOUT MOTOR

Motore elettrico (4 poli - 50Hz) Electric motor (4 poles - 50Hz)	[kW] [min <sup>-1</sup> ]	30 1400			
Strato di fune Rope layer	n°	1	2	3	4
Tiro diretto Line pull	[daN]	2650	2500	2400	2300
Velocità fune con Rope speed with	[m/1']	61	64.4	67.8	71
Q.tà fune tamburo filettato Rope capacity grooved drum	[m]	57	118	181	248

Predisposizione IEC B5 IEC B5 coupling		180
Rapporto di riduzione Gear ratio	1:	36.86
Massa Weight		450
Diametro fune consigliato Advised rope diameter	[mm]	14

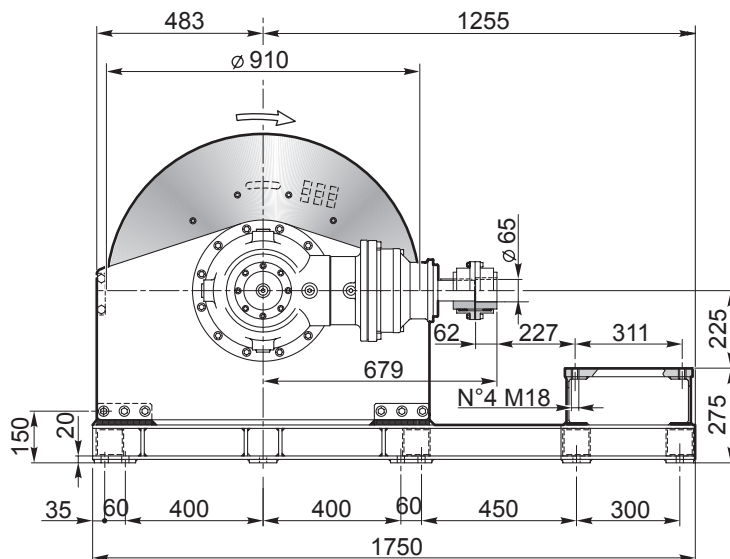
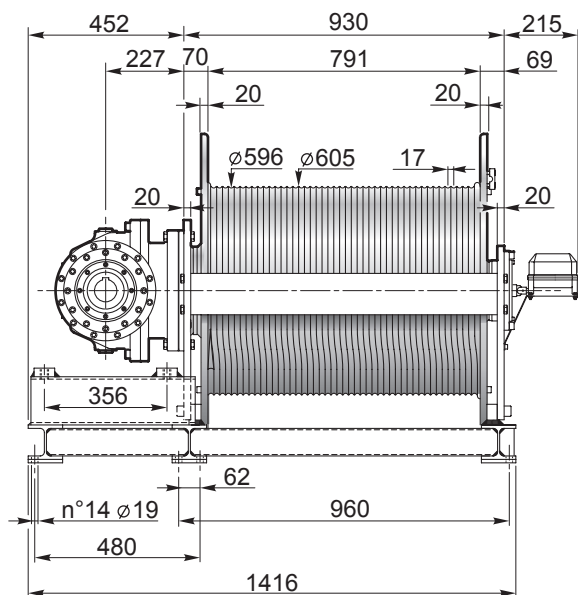


- Lubrificazione ingranaggi in bagno d'olio.
- Per sicurezza lasciare sul tamburo 4 spire di fune sempre avvolte.
- Classe ISO 4301/1 = FEM 1.001/98 L3-T5 = M6.
- Le caratteristiche tecniche possono variare senza preavviso.
- Gear lubrication oil bath.
- Always keep at least 4 wraps of rope on the drum for safety reasons.
- ISO 4301/1 or FEM 1.001/98 class: L3-T5 = M6.
- Technical features may change with no previous notice from the manufacturer.

IL PRESENTE ARGANO NON PUÒ ESSERE UTILIZZATO PER IL SOLLEVAMENTO DI PERSONE  
THE PRESENT EQUIPMENT CAN'T BE USED TO LIFT PEOPLE

# ECA 35

ARGANO ELETTRICO DA SOLLEVAMENTO  
ELECTRIC HOIST WINCH



L' ARGANO VIENE FORNITO SENZA MOTORE / HOIST DELIVERED WITHOUT MOTOR

Motore elettrico (4 poli - 50Hz) Electric motor (4 poles - 50Hz)	[kW] [min <sup>-1</sup> ]	73.5 1380								Accoppiamento tramite giunto Coupled by coupling	
Strato di fune Rope layer	n°	1	2	3	4	5	6	7	8	Rapporto di riduzione Gear ratio	1: 33.16
Tiro diretto Line pull	[daN]	4850	4600	4400	4200	4000	3850	3700	3550	Massa Weight	1110
Velocità fune con Rope speed with	[m/1']	81	85	89.5	93.5	98	102	106	111	Diametro fune consigliato Advised rope diameter	[mm] 16
Q.tà fune tamburo filettato Rope capacity grooved drum	[m]	87	179	276	377	483	593	707	826		



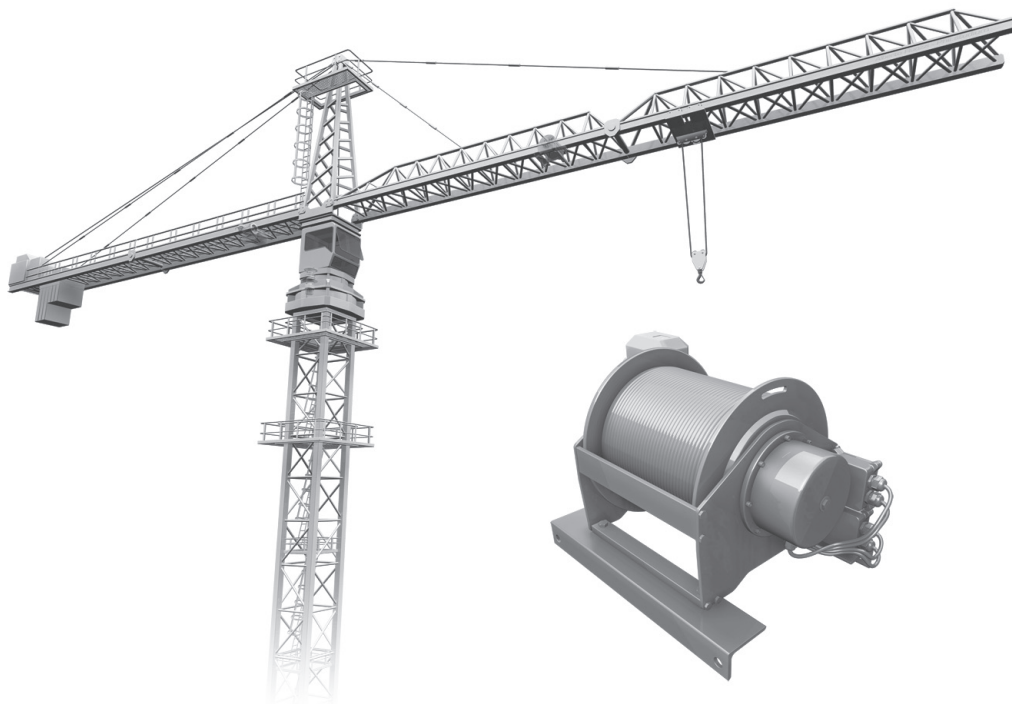
- Lubrificazione ingranaggi in bagno d'olio.
- Per sicurezza lasciare sul tamburo 4 spire di fune sempre avvolte.
- Classe ISO 4301/1 = FEM 1.001/98 L3-T3 = M4.
- Le caratteristiche tecniche possono variare senza preavviso.
- Gear lubrication oil bath.
- Always keep at least 4 wraps of rope on the drum for safety reasons.
- ISO 4301/1 or FEM 1.001/98 class: L3-T3 = M4.
- Technical features may change with no previous notice from the manufacturer.

IL PRESENTE ARGANO NON PUÒ ESSERE UTILIZZATO PER IL SOLLEVAMENTO DI PERSONE  
THE PRESENT EQUIPMENT CAN'T BE USED TO LIFT PEOPLE





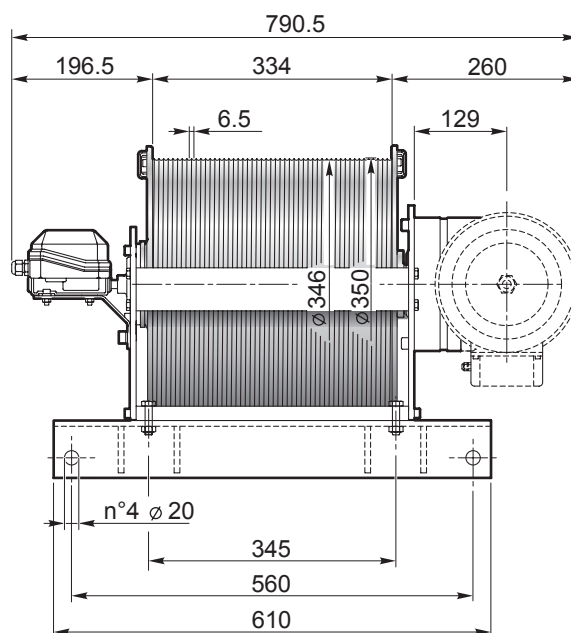
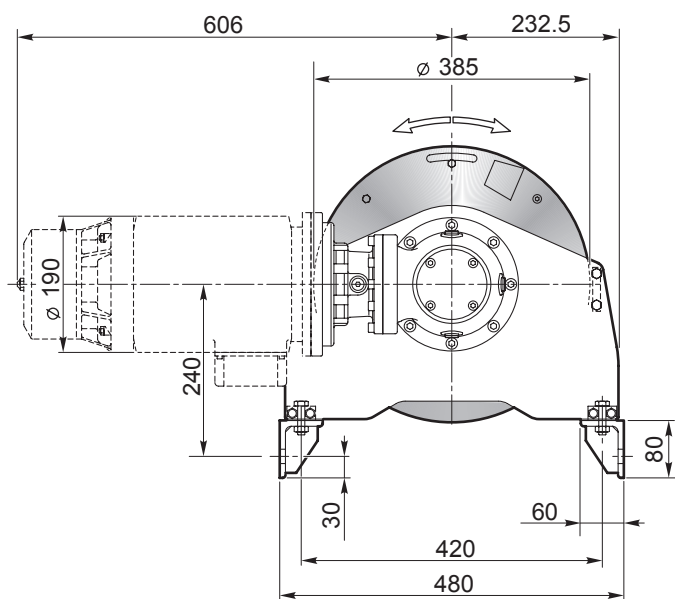




**ARGANI PER TRAINO CARRELLO  
TROLLEY PULLING ELECTRIC WINCHES**


# ETA 015/350

ARGANO ELETTRICO PER TRAINO CARRELLO  
TROLLEY PULLING ELECTRIC WINCH



**L' ARGANO VIENE FORNITO SENZA MOTORE / HOIST DELIVERED WITHOUT MOTOR**

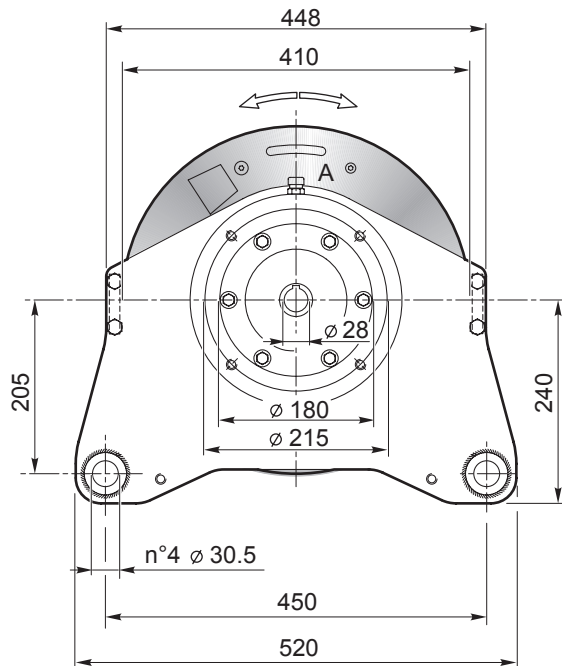
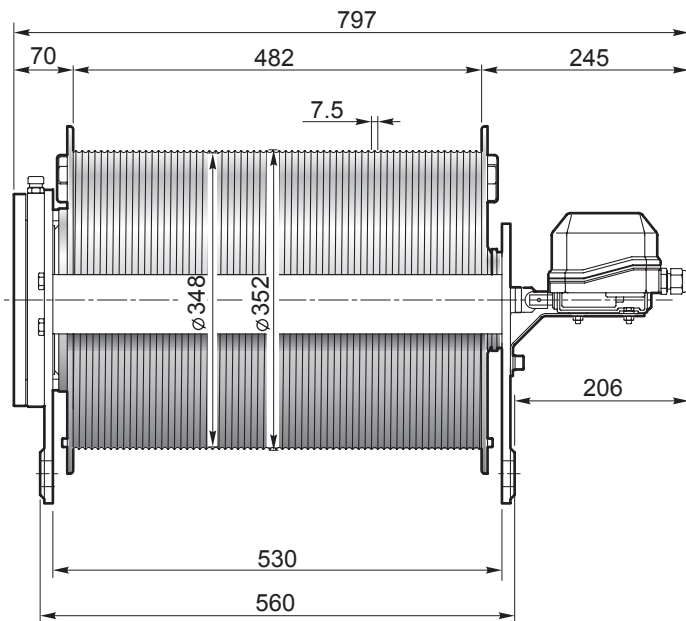
<b>Motore elettrico autofrenante</b> (4 poli - 50Hz) <b>Electric brake motor</b> (4 poles - 50Hz)	<b>[kW]</b> [min <sup>-1</sup> ]	<b>1.5</b> 1400
<b>Strato di fune</b> <b>Rope layer</b>	<b>n°</b>	<b>1</b>
Tiro diretto <i>Line pull</i>	[daN]	150
Velocità fune con <i>Rope speed with</i>	[m/1']	45
Q.tà fune tamburo liscio <i>Rope capacity smooth drum</i>	[m]	47

Predisposizione IEC B5 <i>IEC B5 coupling</i>		<b>90</b>
Rapporto di riduzione <i>Gear ratio</i>	1:	35.93
Massa <i>Weight</i>		110
Diametro fune consigliato <i>Advised rope diameter</i>	[mm]	6




- Lubrificazione ingranaggi a grasso a vita al Litio "EP/0".
- Per sicurezza lasciare sul tamburo 4 spire di fune sempre avvolte.
- Le caratteristiche tecniche possono variare senza preavviso.
- Gear lubrication with lifetime Lithium grease "EP/0".
- Always keep at least 4 wraps of rope on the drum for safety reasons.
- Technical features may change with no previous notice from the manufacturer.

**IL PRESENTE ARGANO NON PUÒ ESSERE UTILIZZATO PER IL SOLLEVAMENTO DI PERSONE**  
**THE PRESENT EQUIPMENT CAN'T BE USED TO LIFT PEOPLE**



L' ARGANO VIENE FORNITO SENZA MOTORE / HOIST DELIVERED WITHOUT MOTOR

<b>Motore elettrico autofrenante</b> (4 poli - 50Hz) <b>Electric brake motor</b> (4 poles - 50Hz)	<b>[kW]</b> [min <sup>-1</sup> ]	<b>4</b> 1400
<b>Strato di fune</b> <b>Rope layer</b>	<b>n°</b>	<b>1</b>
Tiro diretto <i>Line pull</i>	[daN]	600
Velocità fune con <i>Rope speed with</i>	[m/1']	32
Q.tà fune tamburo liscio <i>Rope capacity smooth drum</i>	[m]	60

Predisposizione IEC B5 <i>IEC B5 coupling</i>		<b>112</b>
Rapporto di riduzione <i>Gear ratio</i>	1:	49.5
Massa <i>Weight</i>		150
Diametro fune consigliato <i>Advised rope diameter</i>	[mm]	7

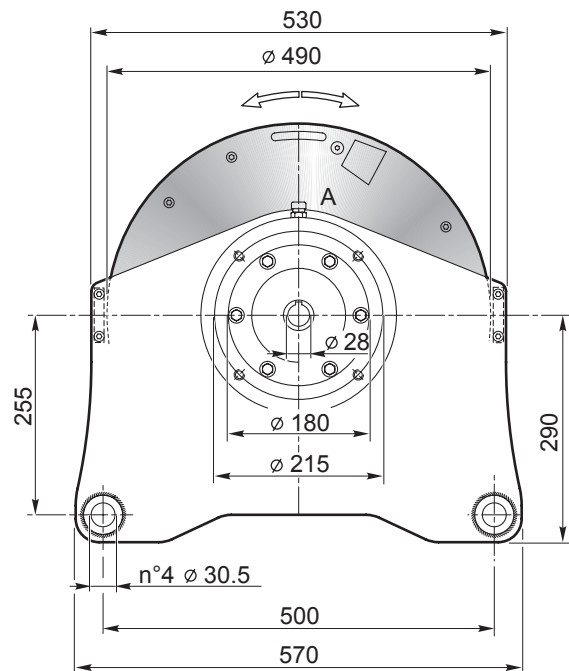
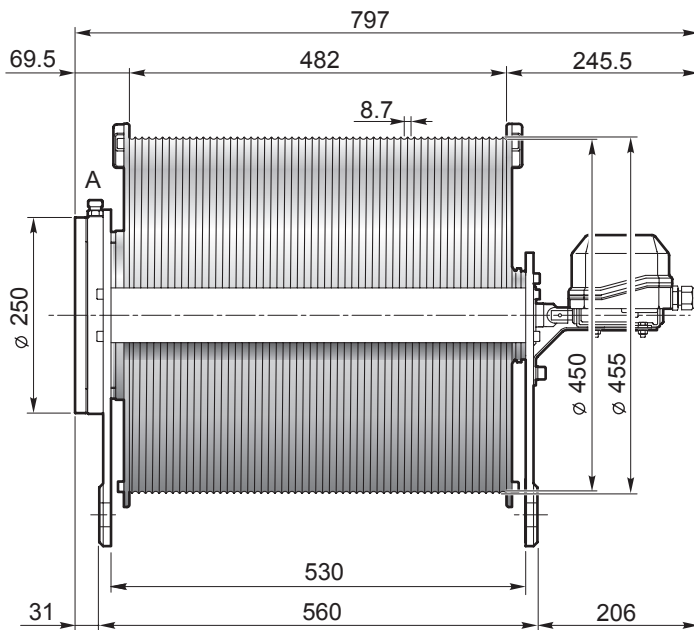


- Lubrificazione ingranaggi a grasso a vita al Litio "EP/0".
- Per sicurezza lasciare sul tamburo 4 spire di fune sempre avvolte.
- Le caratteristiche tecniche possono variare senza preavviso.
- Gear lubrication with lifetime Lithium grease "EP/0".
- Always keep at least 4 wraps of rope on the drum for safety reasons.
- Technical features may change with no previous notice from the manufacturer.


IL PRESENTE ARGANO NON PUÒ ESSERE UTILIZZATO PER IL SOLLEVAMENTO DI PERSONE  
THE PRESENT EQUIPMENT CAN'T BE USED TO LIFT PEOPLE

# ET 070/450 L

## ARGANO ELETTRICO PER TRAINO CARRELLO TROLLEY PULLING ELECTRIC WINCH



### L' ARGANO VIENE FORNITO SENZA MOTORE / HOIST DELIVERED WITHOUT MOTOR

<b>Motore elettrico autofrenante</b> (4 poli - 50Hz) <b>Electric brake motor</b> (4 poles - 50Hz)	<b>[kW]</b> [min <sup>-1</sup> ]	<b>5.5</b> 1400	Predisposizione IEC B5 IEC B5 coupling	<b>112</b>
<b>Strato di fune</b> <b>Rope layer</b>	<b>n°</b>	<b>1</b>	Rapporto di riduzione Gear ratio	1: 49.5
Tiro diretto Line pull	[daN]	710	Massa Weight	 200
Velocità fune con Rope speed with	[m/1']	40	Diametro fune consigliato Advised rope diameter	[mm] 8
Q.tà fune tamburo liscio Rope capacity smooth drum	[m]	68		



- Lubrificazione ingranaggi in bagno d'olio.
- Per sicurezza lasciare sul tamburo 4 spire di fune sempre avvolte.
- Le caratteristiche tecniche possono variare senza preavviso.
- Gear lubrication oil bath.
- Always keep at least 4 wraps of rope on the drum for safety reasons.
- Technical features may change with no previous notice from the manufacturer.

IL PRESENTE ARGANO NON PUÒ ESSERE UTILIZZATO PER IL SOLLEVAMENTO DI PERSONE  
THE PRESENT EQUIPMENT CAN'T BE USED TO LIFT PEOPLE

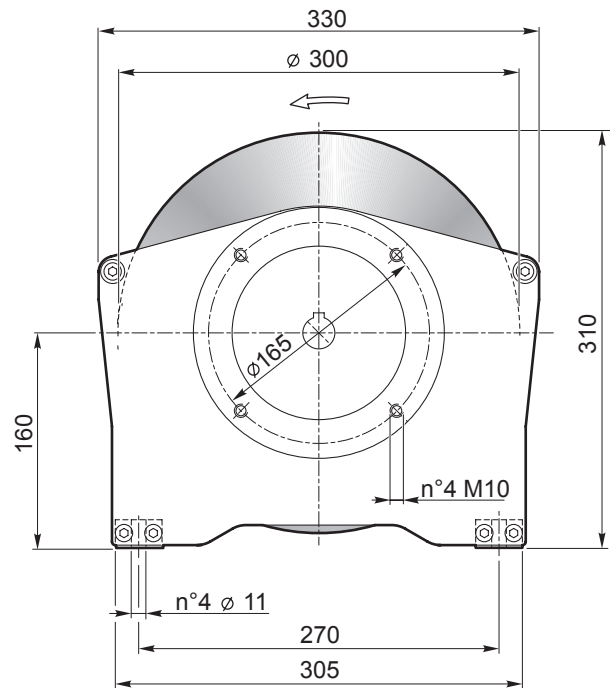
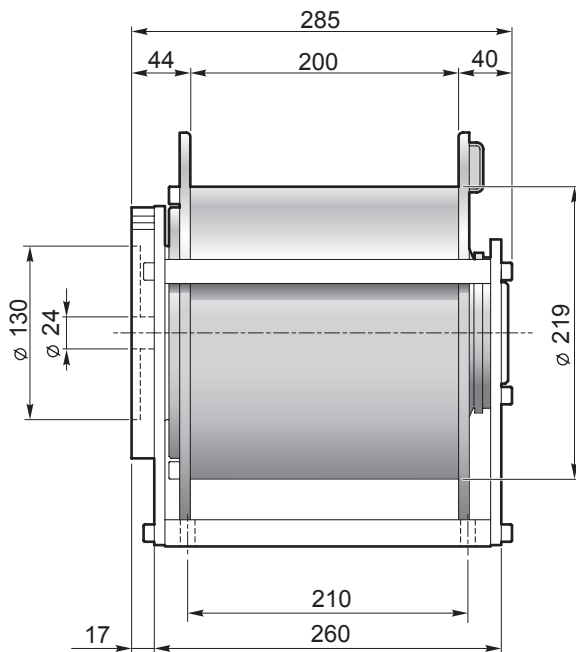


**ARGANI AUSILIARI**  
***ELECTRIC SERVICE WINCHES***


**IL PRESENTE ARGANO NON PUÒ ESSERE UTILIZZATO PER IL SOLLEVAMENTO DI PERSONE**  
***THE PRESENT EQUIPMENT CAN'T BE USED TO LIFT PEOPLE***

# SW3.5 EL

ARGANO ELETTRICO AUSILIARIO  
ELECTRIC SERVICE WINCH



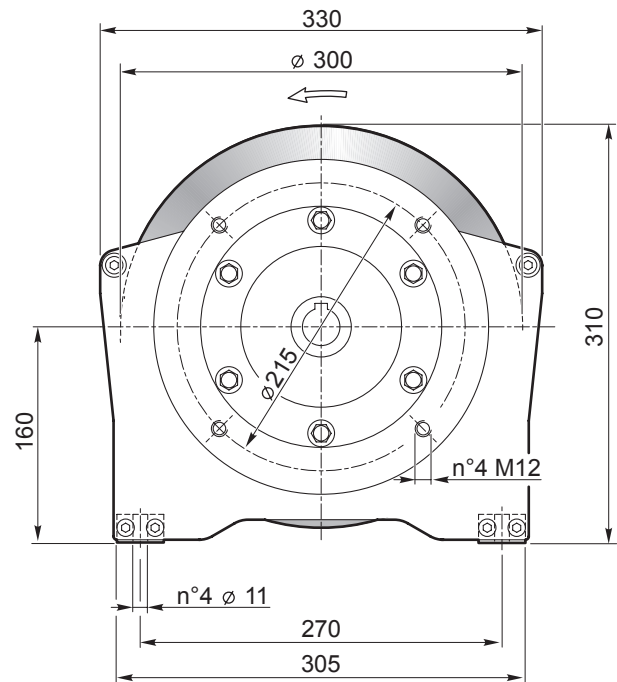
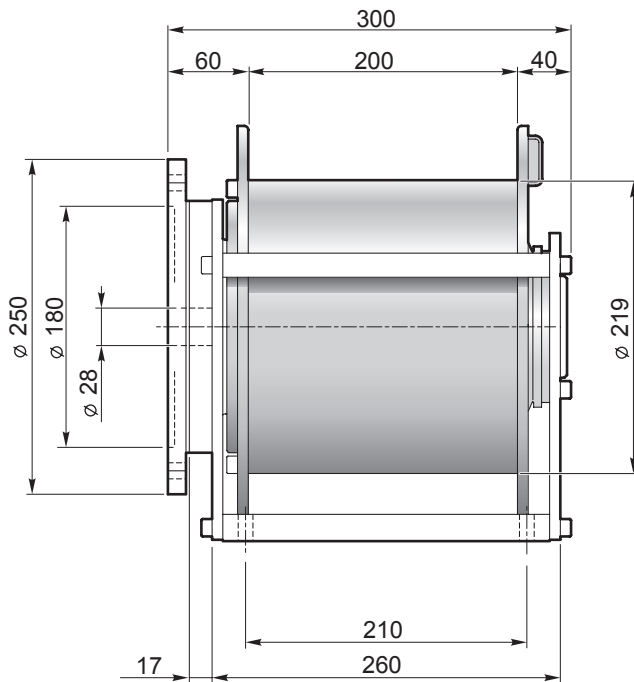
L' ARGANO VIENE FORNITO SENZA MOTORE / HOIST DELIVERED WITHOUT MOTOR

<b>Motore elettrico</b> (4 poli - 50Hz) <b>Electric motor</b> (4 poles - 50Hz)	<b>[kW]</b> [min <sup>-1</sup> ]	<b>1.5</b> 1400			Predisposizione IEC B5 IEC B5 coupling	<b>90L</b>
<b>Strato di fune</b> <b>Rope layer</b>	<b>n°</b>	<b>1</b>	<b>2</b>	<b>3</b>	Rapporto di riduzione Gear ratio	1: 49.5
Tiro diretto Line pull	[daN]	390	370	350	Massa Weight	 58
Velocità fune con Rope speed with	[m/1']	20	21	22	Diametro fune consigliato Advised rope diameter	[mm] 6
Q.tà fune tamburo liscio Rope capacity smooth drum	[m]	23	47	72		



- Lubrificazione ingranaggi a grasso a vita al Litio "EP/0".
- Per sicurezza lasciare sul tamburo 4 spire di fune sempre avvolte.
- Le caratteristiche tecniche possono variare senza preavviso.
- Gear lubrication with lifetime Lithium grease "EP/0".
- Always keep at least 4 wraps of rope on the drum for safety reasons.
- Technical features may change with no previous notice from the manufacturer.

IL PRESENTE ARGANO NON PUÒ ESSERE UTILIZZATO PER IL SOLLEVAMENTO DI PERSONE  
THE PRESENT EQUIPMENT CAN'T BE USED TO LIFT PEOPLE



L' ARGANO VIENE FORNITO SENZA MOTORE / HOIST DELIVERED WITHOUT MOTOR

<b>Motore elettrico</b> (4 poli - 50Hz) <b>Electric motor</b> (4 poles - 50Hz)	<b>[kW]</b> [min <sup>-1</sup> ]	<b>2.2</b> 1450					Predisposizione IEC B5 IEC B5 coupling	<b>100L</b>
<b>Strato di fune</b> <b>Rope layer</b>	<b>n°</b>	<b>1</b>	<b>2</b>	<b>3</b>	<b>4</b>	<b>5</b>	Rapporto di riduzione Gear ratio	1: 49.5
Tiro diretto Line pull	[daN]	600	575	550	525	500	Massa Weight	60
Velocità fune con Rope speed with	[m/1']	20	21	22	23	24	Diametro fune consigliato Advised rope diameter	[mm] 6
Q.tà fune tamburo filettato Rope capacity grooved drum	[m]	23	47	72	98	126		

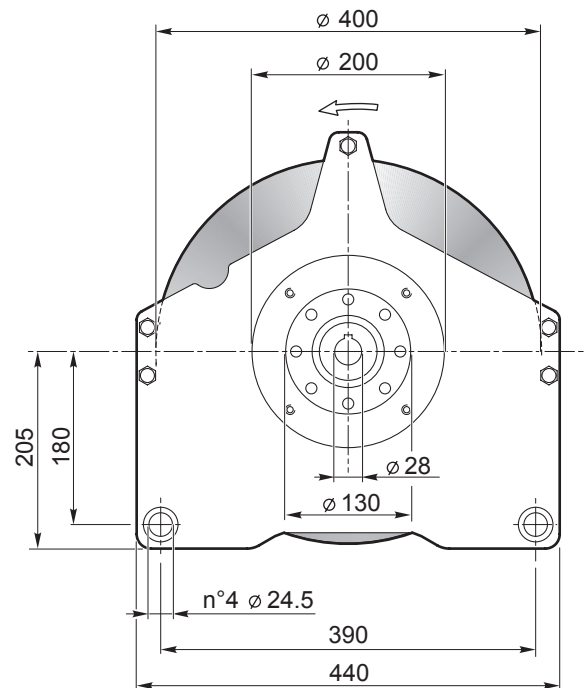
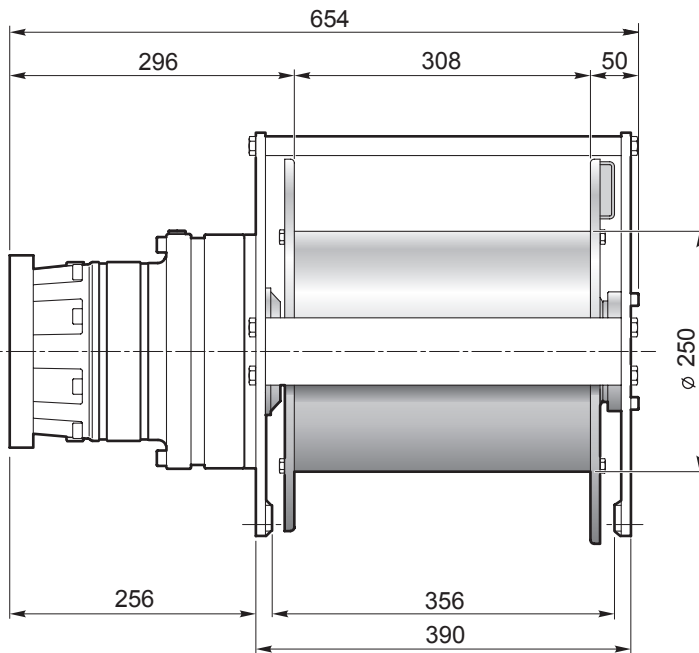


- Lubrificazione ingranaggi a grasso a vita al Litio "EP/0".
- Per sicurezza lasciare sul tamburo 4 spire di fune sempre avvolte.
- Le caratteristiche tecniche possono variare senza preavviso.
- Gear lubrication with lifetime Lithium grease "EP/0".
- Always keep at least 4 wraps of rope on the drum for safety reasons.
- Technical features may change with no previous notice from the manufacturer.

IL PRESENTE ARGANO NON PUÒ ESSERE UTILIZZATO PER IL SOLLEVAMENTO DI PERSONE  
THE PRESENT EQUIPMENT CAN'T BE USED TO LIFT PEOPLE

# EL15/250

ARGANO ELETTRICO AUSILIARIO  
ELECTRIC SERVICE WINCH



L' ARGANO VIENE FORNITO SENZA MOTORE / HOIST DELIVERED WITHOUT MOTOR

Motore elettrico (2/8 poli - 50Hz) Electric motor (2/8 poles - 50Hz)	[kW] [min <sup>-1</sup> ]	3.7 2900 (2 poli/poles)						2.2 700 (8 poli/poles)					
		1	2	3	4	5	6	1	2	3	4	5	6
Strato di fune Rope layer	n°												
Tiro diretto Line pull	[daN]	850	790	735	690	650	615	2075	1930	1800	1680	1585	1500
Velocità fune con Rope speed with	[m/1']	22.2	23.9	25.7	27.4	29.1	30.8	5.3	5.8	6.2	6.6	7.0	7.4
Q.tà fune tamburo liscio Rope capacity smooth drum	[m]	25	51	79	109	141	175						

Predisposizione IEC B5 IEC B5 coupling		112
Rapporto di riduzione Gear ratio	1:	106.5
Massa Weight		124
Diametro fune consigliato Advised rope diameter	[mm]	10



- Lubrificazione ingranaggi a grasso a vita al Litio "EP/0".
- Per sicurezza lasciare sul tamburo 4 spire di fune sempre avvolte.
- Le caratteristiche tecniche possono variare senza preavviso.
- Gear lubrication with lifetime Lithium grease "EP/0".
- Always keep at least 4 wraps of rope on the drum for safety reasons.
- Technical features may change with no previous notice from the manufacturer.

IL PRESENTE ARGANO NON PUÒ ESSERE UTILIZZATO PER IL SOLLEVAMENTO DI PERSONE  
THE PRESENT EQUIPMENT CAN'T BE USED TO LIFT PEOPLE

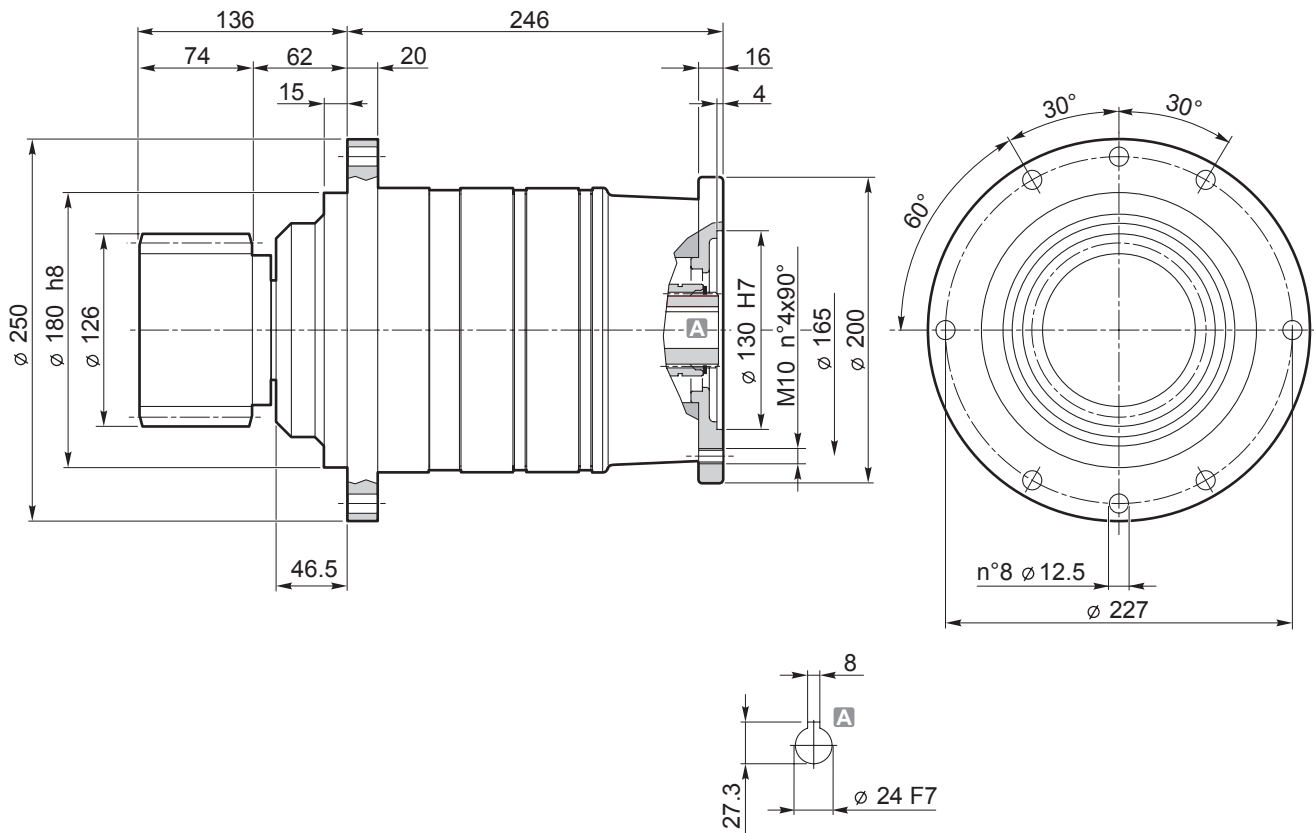




**RIDUTTORI PER ROTAZIONE**  
***SLEW DRIVES***

# RE 243 T4 S .. ST BZ

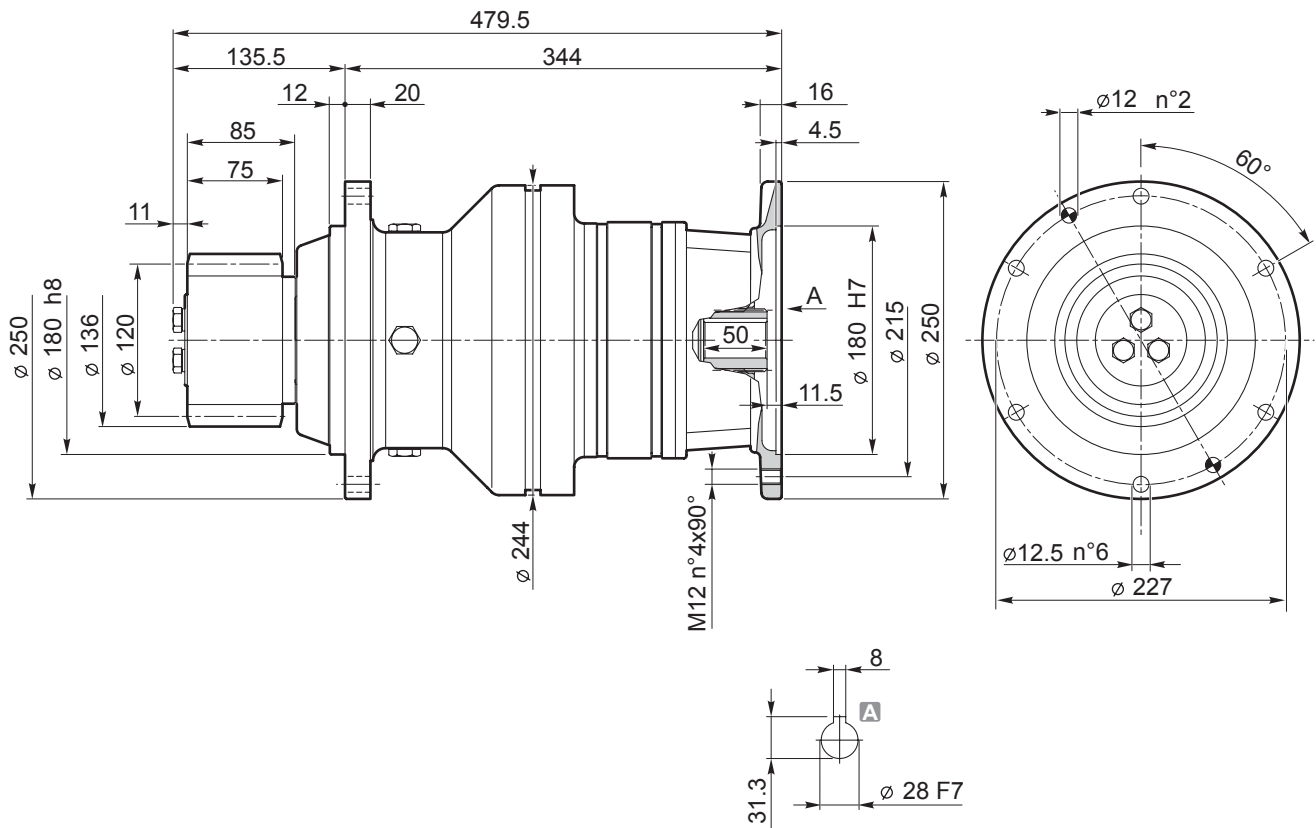
RIDUTTORE PER ROTAZIONE  
SLEW DRIVE

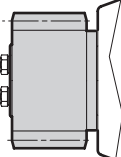


Dati di dentatura pignone <i>Pinion data</i>			
	Modulo / <i>Module</i>	m	6
	N° di denti / <i>Teeth number</i>	Z	19
	Diametro primitivo / <i>Pitch diameter</i>	Dp	114
	Angolo di pressione / <i>Pressure angle</i>	$\alpha$	20°
	Correzione / <i>Addendum modification</i>	X	0


**IL RIDUTTORE VIENE FORNITO SENZA MOTORE / GEAR UNITS DELIVERED WITHOUT MOTOR**

<b>Motore elettrico</b> (4 poli - 50Hz) <b>Electric motor</b> (4 poles - 50Hz)	[kW]	<b>1.5</b>	Predisposizione IEC B5 <i>IEC B5 coupling</i>	<b>90</b>
Coppia nominale <i>Rated output torque</i>	[Nm]	1200	Rapporto di riduzione <i>Gear ratio</i>	1: 117
Coppia massima trasmissibile <i>Max. output torque</i>	[Nm]	3800	Massa <i>Weight</i>	45



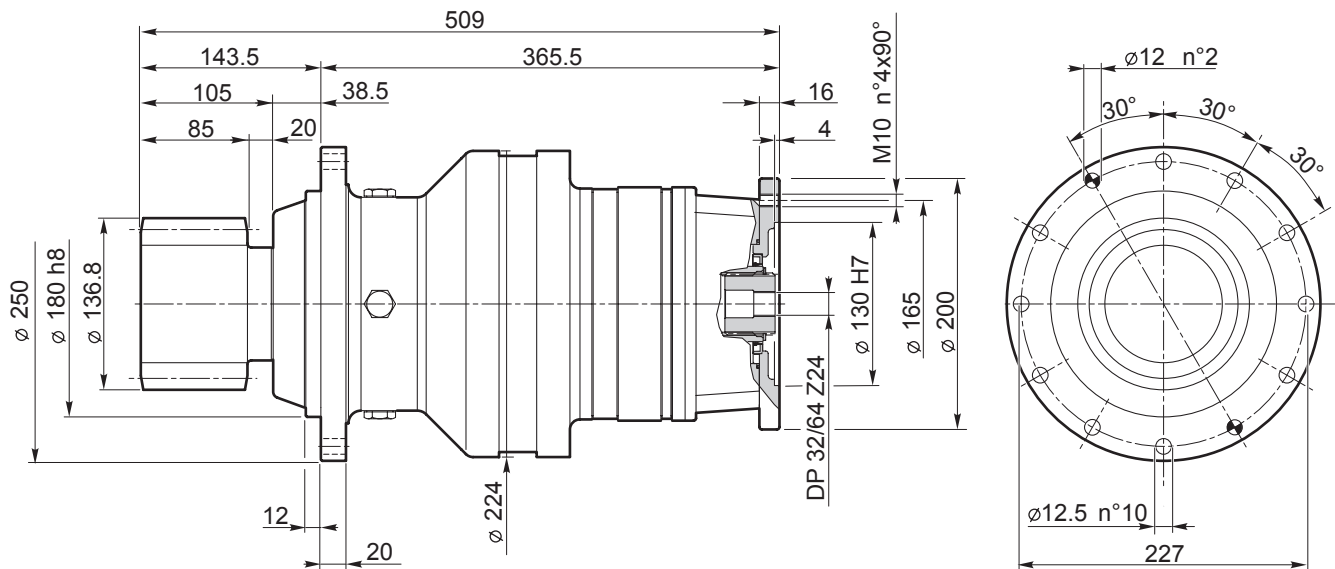
Dati di dentatura pignone <i>Pinion data</i>			
	Modulo / <i>Module</i>	m	8
	N° di denti / <i>Teeth number</i>	Z	15
	Diametro primitivo / <i>Pitch diameter</i>	Dp	120
	Angolo di pressione / <i>Pressure angle</i>	$\alpha$	20°
	Correzione / <i>Addendum modification</i>	X	0

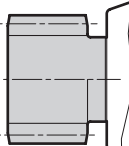
IL RIDUTTORE VIENE FORNITO SENZA MOTORE / GEAR UNITS DELIVERED WITHOUT MOTOR

<b>Motore elettrico</b> (4 poli - 50Hz) <b>Electric motor</b> (4 poles - 50Hz)	<b>[kW]</b>	<b>3</b>	Predisposizione IEC B5 <i>IEC B5 coupling</i>	<b>100</b> <b>112</b>
Coppia nominale <i>Rated output torque</i>	[Nm]	2890	Rapporto di riduzione <i>Gear ratio</i>	1: 141
Coppia massima trasmissibile <i>Max. output torque</i>	[Nm]	4100	Massa <i>Weight</i>	 55


# RE 513 T9 S .. ST UV

RIDUTTORE PER ROTAZIONE  
SLEW DRIVE



Dati di dentatura pignone <i>Pinion data</i>			
	Modulo / <i>Module</i>	m	10
	N° di denti / <i>Teeth number</i>	Z	11
	Diametro primitivo / <i>Pitch diameter</i>	Dp	118.6
	Angolo di pressione / <i>Pressure angle</i>	$\alpha$	20°
	Correzione / <i>Addendum modification</i>	X	0.43

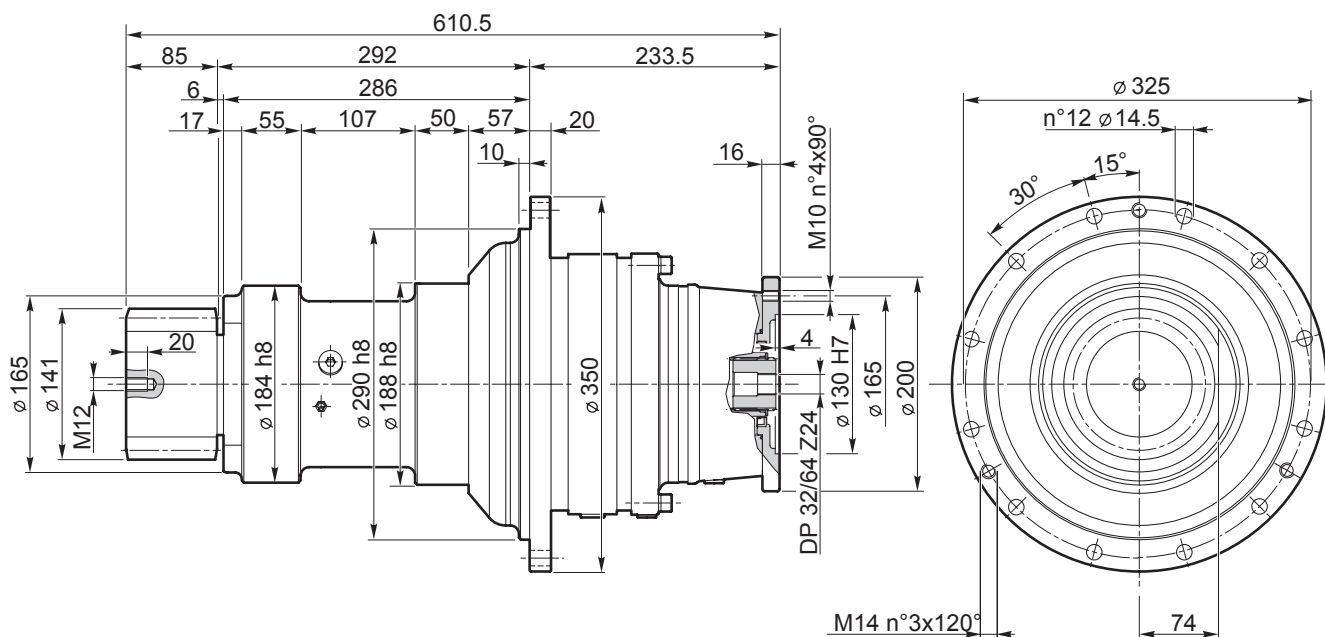
## IL RIDUTTORE VIENE FORNITO SENZA MOTORE / GEAR UNITS DELIVERED WITHOUT MOTOR

<b>Motore elettrico</b> (4 poli - 50Hz) <b>Electric motor</b> (4 poles - 50Hz)	[kW]	4	Predisposizione IEC B5 <i>IEC B5 coupling</i>	—
Coppia nominale <i>Rated output torque</i>	[Nm]	4450	Rapporto di riduzione <i>Gear ratio</i>	1: 190
Coppia massima trasmissibile <i>Max. output torque</i>	[Nm]	8200	Massa <i>Weight</i>	 65

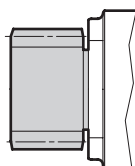


# RE 613 T18 P .. ST UV

RIDUTTORE PER ROTAZIONE  
SLEW DRIVE



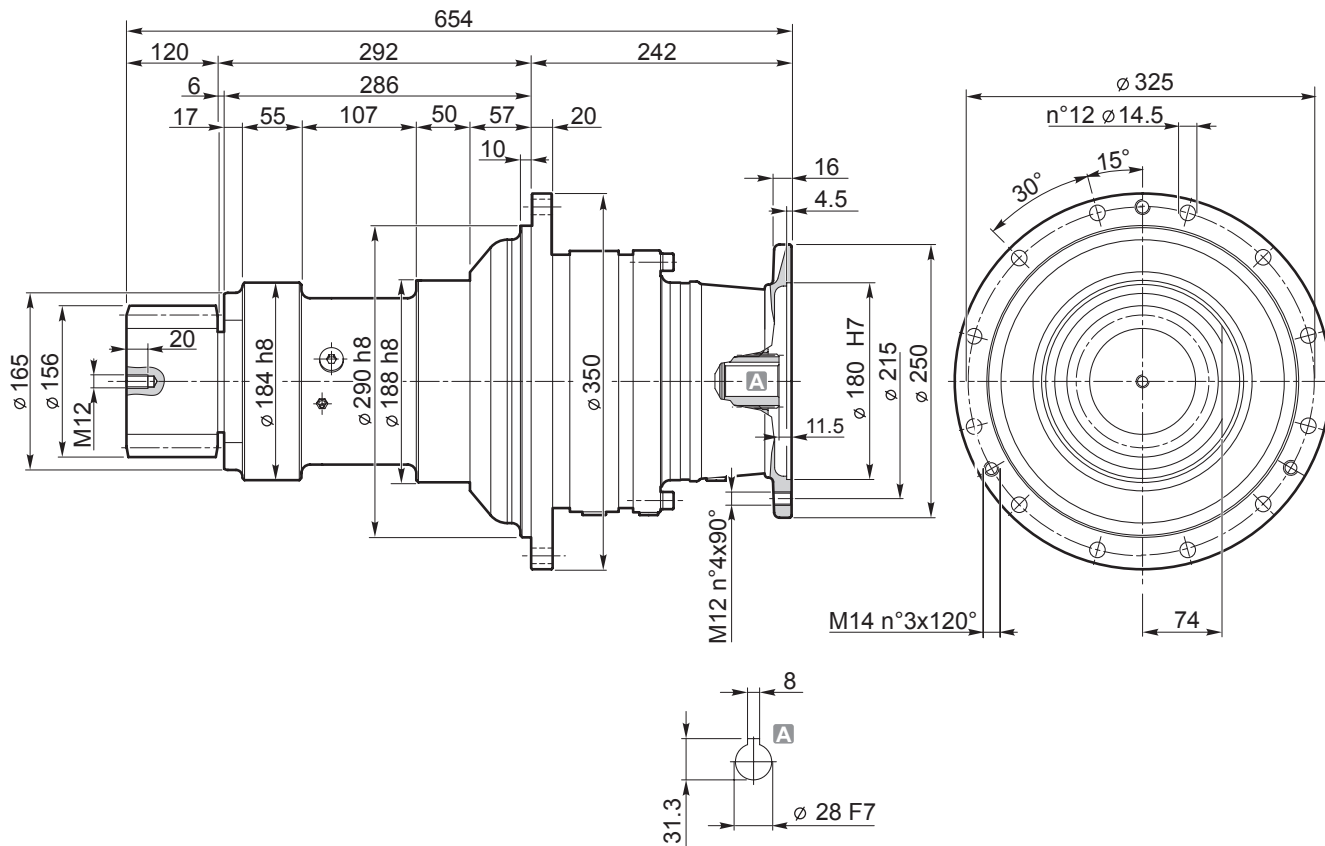
## Dati di dentatura pignone integrale Integral pinion data



Modulo / Module	m	10
N° di denti / Teeth number	Z	11
Diametro primitivo / Pitch diameter	Dp	123.6
Angolo di pressione / Pressure angle	$\alpha$	20°
Correzione / Addendum modification	X	0.68

## IL RIDUTTORE VIENE FORNITO SENZA MOTORE / GEAR UNITS DELIVERED WITHOUT MOTOR

<b>Motore elettrico</b> (4 poli - 50Hz) <b>Electric motor</b> (4 poles - 50Hz)	[kW]	4	Predisposizione IEC B5 IEC B5 coupling	—
Coppia nominale Rated output torque	[Nm]	4890	Rapporto di riduzione Gear ratio	1: 179
Coppia massima trasmissibile Max. output torque	[Nm]	9600	Massa Weight	65 kg



Dati di dentatura pignone integrale <i>Integral pinion data</i>			
	Modulo / <i>Module</i>	m	12
	N° di denti / <i>Teeth number</i>	Z	10
	Diametro primitivo / <i>Pitch diameter</i>	Dp	132
	Angolo di pressione / <i>Pressure angle</i>	$\alpha$	20°
	Correzione / <i>Addendum modification</i>	X	0.5

IL RIDUTTORE VIENE FORNITO SENZA MOTORE / GEAR UNITS DELIVERED WITHOUT MOTOR

<b>Motore elettrico</b> (4 poli - 50Hz) <b>Electric elettrico</b> (4 poles - 50Hz)	<b>[kW]</b>	<b>4</b>	Predisposizione IEC B5 <i>IEC B5 coupling</i>	<b>100</b> <b>112</b>
Coppia nominale <i>Rated output torque</i>	[Nm]	4890	Rapporto di riduzione <i>Gear ratio</i>	1: 179
Coppia massima trasmissibile <i>Max. output torque</i>	[Nm]	9600	Massa <i>Weight</i>	65

